

Atenção: Leia o manual de instruções antes de elaborar sua arte e posicionar no gabarito.

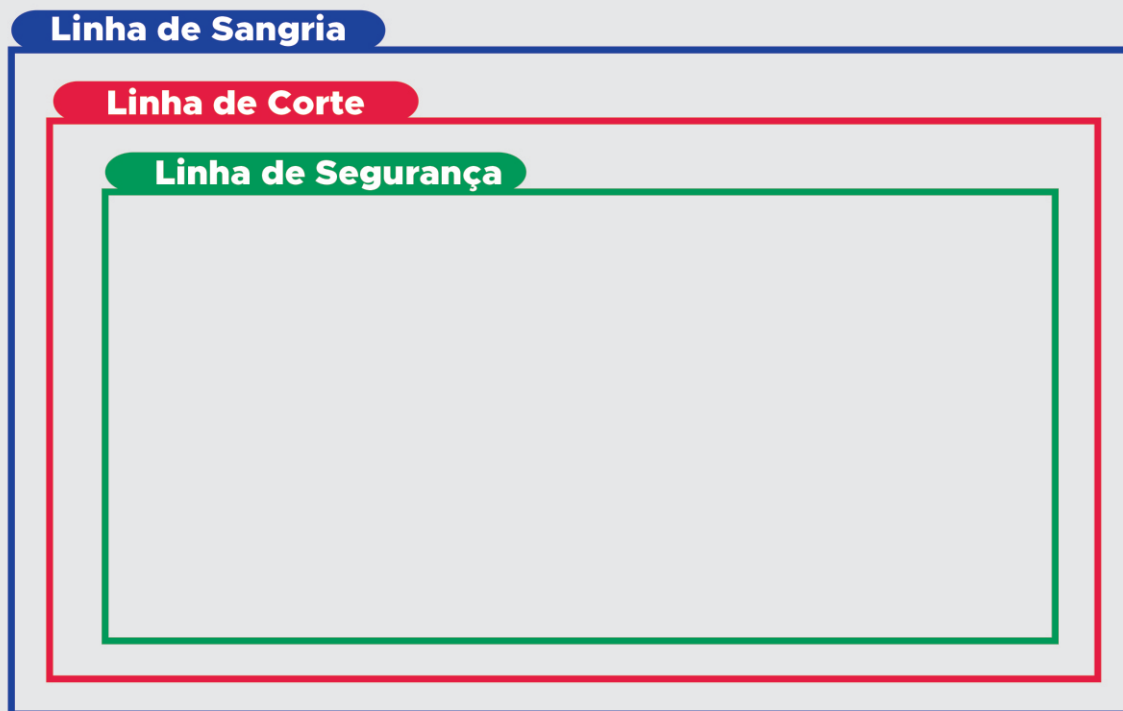
- ▶ **Primeiro passo:** Verificar se o gabarito baixado corresponde com as especificações do produto adquirido.
- ▶ **Segundo passo:** Conferir se as orientações das páginas do arquivo correspondem à orientação da sua compra.

Entenda as linhas de Corte, Segurança e Sangria:

Linha de Segurança: Linha que demarca a área segura do impresso. Ou seja, todas as informações importantes devem estar dentro dessa área, tais como: nome, telefone, endereço etc.

Linha de Corte: Linha que indica o corte do material (Tamanho final do produto). Não deixe informações importantes sobre essa linha ou para fora dela, para que não sejam cortadas do produto.

Linha de Sangria: Linha que indica até onde sua arte deve se estender. Preencha sempre toda a área de sangria para que não fiquem filetes brancos indesejáveis no seu produto.



GABARITOS Á PARTIR DA PÁGINA 6



APAGAR APÓS A UTILIZAÇÃO



Dicas Importantes

- ▶ Não altere o tamanho das linhas de gabarito e lembre-se de desenvolver sua arte respeitando as linhas de sangria, corte e segurança.
- ▶ Crie sua arte em CMYK (Sistema de cores usado para impressão).
- ▶ Cores em RGB (Sistema de cores para visualizar na tela do computador) e Pantone (Sistema de cores com código numérico único), serão convertidas em CMYK, podendo ter alteração na tonalidade.
- ▶ Não utilizar cores em Pantone em cima das linhas do gabarito. Informações em Pantone serão removidas na impressão.
- ▶ Não coloque informações importantes fora da margem de segurança para evitar corte nas informações.
- ▶ Utilize a resolução de 300dpi para garantir melhor qualidade de impressão.
- ▶ Para garantir a legibilidade das informações, não use fonte menor que 8pt ou menor que 2mm de altura.
- ▶ Para evitar tonalidade diferente na arte impressa, verifique se não existe no arquivo textos ou objetos com a opção de sobreposição ativada e desative-as.
- ▶ Atenção ao tombo da sua arte (Formato Retrato e Paisagem) - Veja como deixar a arte da frente e do verso de um modo que imprima corretamente:

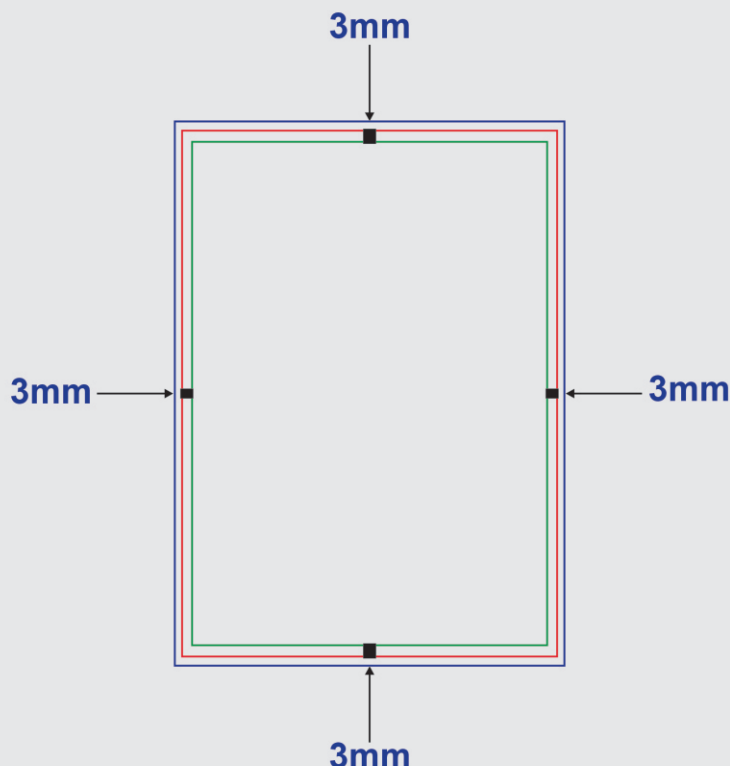
GABARITOS Á PARTIR DA PÁGINA 6



APAGAR APÓS A UTILIZAÇÃO

COMO ENVIAR SUA ARTE

ÁREA DE APLICAÇÃO DE VERNIZ



A máscara verniz só pode ser colocada até a área **VERDE**, para que não haja erros no corte de sua arte.

Sempre respeitando uma distância mínima de 3mm da área de corte **VERMELHA**

Caso seja corte personalizado, a máscara de verniz precisa ficar com 3mm de espaço da faca personalizada



Obs.: Os Gabaritos que não contenham linhas de corte, como por exemplo, o corte personalizado, a máscara de verniz precisa manter a distância de 3mm da faca

GABARITOS Á PARTIR DA PÁGINA 6



APAGAR APÓS A UTILIZAÇÃO

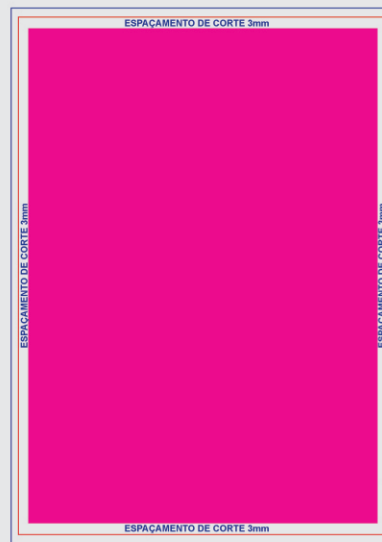
COMO ENVIAR SUA ARTE

RECORTE PADRÃO

FRENTE



MÁSCARA DE VERNIZ



RESULTADO



Espaço entre corte e máscara de verniz 3mm

RECORTE PERSONALIZADO

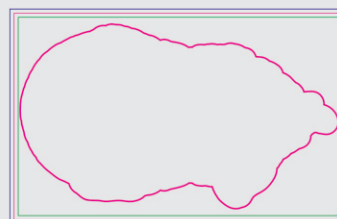
FRENTE



MÁSCARA DE VERNIZ



FACA DE CORTE



RESULTADO



Espaço entre corte e máscara de verniz 3mm

Espaço entre corte e eo verniz 3mm

GABARITOS Á PARTIR DA PÁGINA 5



APAGAR APÓS A UTILIZAÇÃO

Orientações ao finalizar a Arte

- ▶ Confira se todas as informações estão corretas e sem erros ortográficos.
- ▶ Veja se o fundo de seu arquivo está respeitando as linhas de sangria.
- ▶ Verifique se todos os textos estão com tamanho superior a 8pt.
- ▶ Converta todos os textos em curvas.
- ▶ Delete todas as linhas e instruções do gabarito do seu arquivo.
- ▶ Salve uma cópia de segurança (Backup) de seu arquivo editável antes de salvar a versão para impressão.
- ▶ Ao salvar seu arquivo, selecione a opção PDF/x-1a.



- Respeite as margens de segurança.
- Utilize sempre a paleta de cor em CMYK
- Sempre remova o gabarito após finalizar a arte.
- Salve o arquivo em formato PDF/X1a



GABARITOS Á PARTIR DA PÁGINA 6



APAGAR APÓS A UTILIZAÇÃO

FRENTE

**MÁSCARA
DE VERNIZ
NA COR MAGENTA**

**ENVIAR COM FACA
DE CORTE ESPECIAL**

FACA EM CONTORNO
NA COR MAGENTA