

Atenção: Leia o manual de instruções antes de elaborar sua arte e posicionar no gabarito.

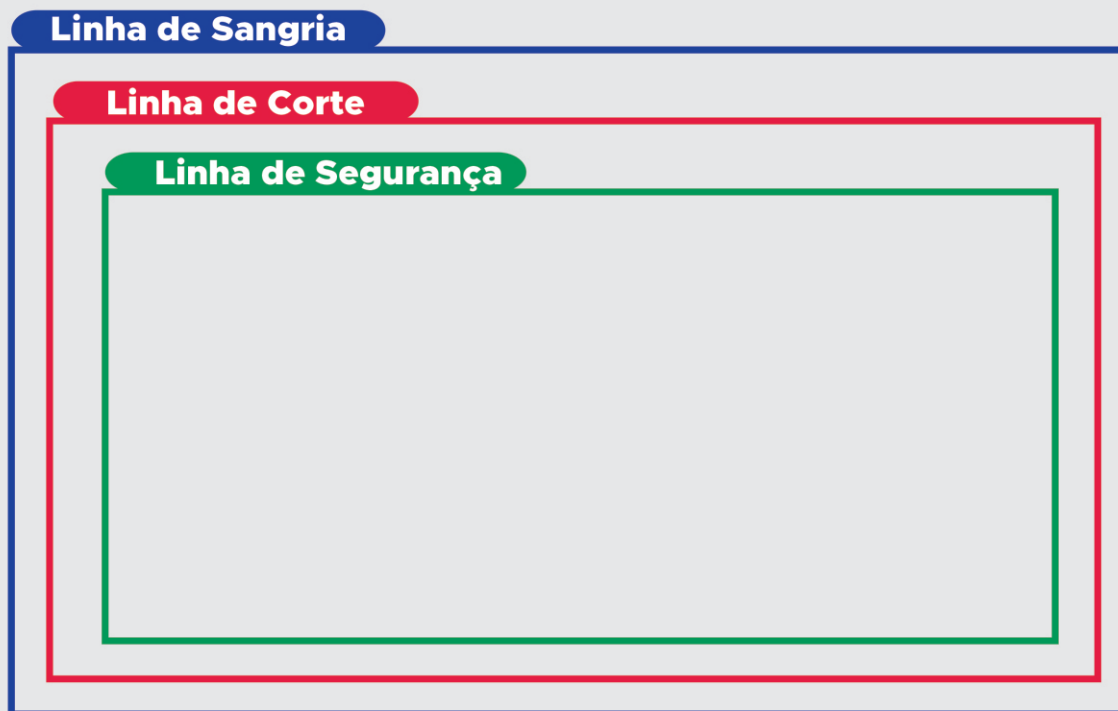
- ▶ **Primeiro passo:** Verificar se o gabarito baixado corresponde com as especificações do produto adquirido.
- ▶ **Segundo passo:** Conferir se as orientações das páginas do arquivo correspondem à orientação da sua compra.

Entenda as linhas de Corte, Segurança e Sangria:

Linha de Segurança: Linha que demarca a área segura do impresso. Ou seja, todas as informações importantes devem estar dentro dessa área, tais como: nome, telefone, endereço etc.

Linha de Corte: Linha que indica o corte do material (Tamanho final do produto). Não deixe informações importantes sobre essa linha ou para fora dela, para que não sejam cortadas do produto.

Linha de Sangria: Linha que indica até onde sua arte deve se estender. Preencha sempre toda a área de sangria para que não fiquem filetes brancos indesejáveis no seu produto.



GABARITOS Á PARTIR DA PÁGINA 6



APAGAR APÓS A UTILIZAÇÃO



Dicas Importantes

- ▶ Não altere o tamanho das linhas de gabarito e lembre-se de desenvolver sua arte respeitando as linhas de sangria, corte e segurança.
- ▶ Crie sua arte em CMYK (Sistema de cores usado para impressão).
- ▶ Cores em RGB (Sistema de cores para visualizar na tela do computador) e Pantone (Sistema de cores com código numérico único), serão convertidas em CMYK, podendo ter alteração na tonalidade.
- ▶ Não utilizar cores em Pantone em cima das linhas do gabarito. Informações em Pantone serão removidas na impressão.
- ▶ Não coloque informações importantes fora da margem de segurança para evitar corte nas informações.
- ▶ Utilize a resolução de 300dpi para garantir melhor qualidade de impressão.
- ▶ Para garantir a legibilidade das informações, não use fonte menor que 8pt ou menor que 2mm de altura.
- ▶ Para evitar tonalidade diferente na arte impressa, verifique se não existe no arquivo textos ou objetos com a opção de sobreposição ativada e desative-as.
- ▶ Atenção ao tombo da sua arte (Formato Retrato e Paisagem) - Veja como deixar a arte da frente e do verso de um modo que imprima corretamente:

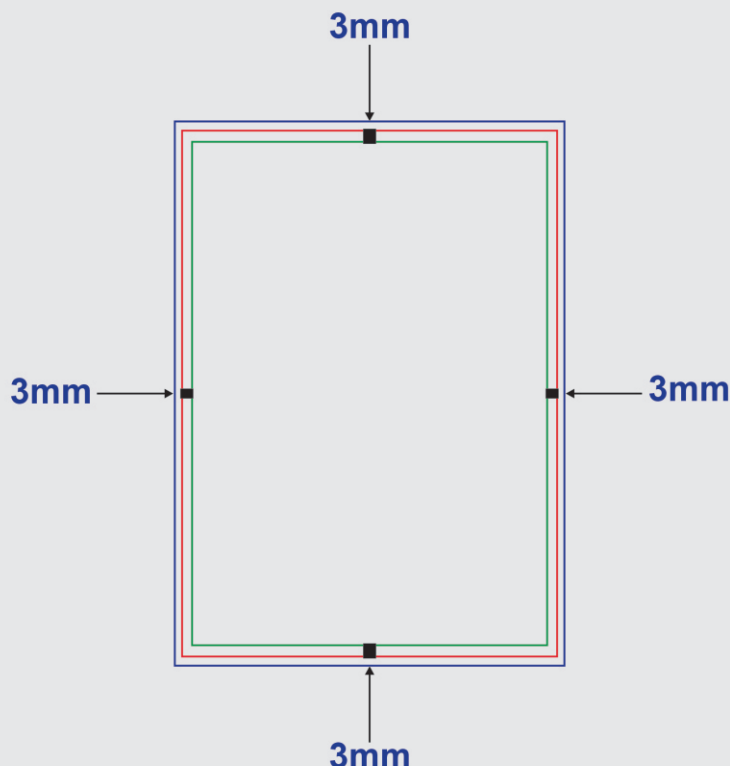
GABARITOS Á PARTIR DA PÁGINA 6



APAGAR APÓS A UTILIZAÇÃO

COMO ENVIAR SUA ARTE

ÁREA DE APLICAÇÃO DE VERNIZ



A máscara verniz só pode ser colocada até a área **VERDE**, para que não haja erros no corte de sua arte.

Sempre respeitando uma distância mínima de 3mm da área de corte **VERMELHA**

Caso seja corte personalizado, a máscara de verniz precisa ficar com 3mm de espaço da faca personalizada



Obs.: Os Gabaritos que não contenham linhas de corte, como por exemplo, o corte personalizado, a máscara de verniz precisa manter a distância de 3mm da faca

GABARITOS Á PARTIR DA PÁGINA 6



APAGAR APÓS A UTILIZAÇÃO

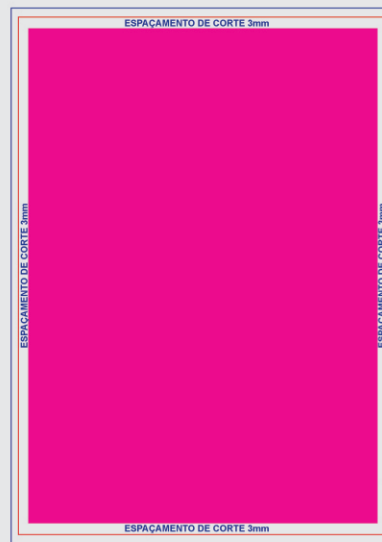
COMO ENVIAR SUA ARTE

RECORTE PADRÃO

FRENTE



MÁSCARA DE VERNIZ



RESULTADO



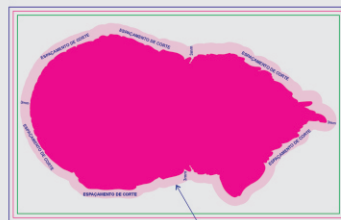
Espaço entre corte e máscara de verniz 3mm

RECORTE PERSONALIZADO

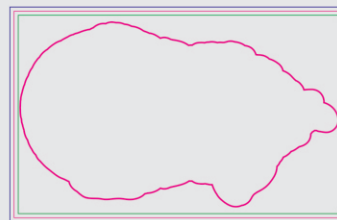
FRENTE



MÁSCARA DE VERNIZ



FACA DE CORTE



RESULTADO



Espaço entre corte e máscara de verniz 3mm

Espaço entre corte e eo verniz 3mm

GABARITOS Á PARTIR DA PÁGINA 5



APAGAR APÓS A UTILIZAÇÃO

Orientações ao finalizar a Arte

- ▶ Confira se todas as informações estão corretas e sem erros ortográficos.
- ▶ Veja se o fundo de seu arquivo está respeitando as linhas de sangria.
- ▶ Verifique se todos os textos estão com tamanho superior a 8pt.
- ▶ Converta todos os textos em curvas.
- ▶ Delete todas as linhas e instruções do gabarito do seu arquivo.
- ▶ Salve uma cópia de segurança (Backup) de seu arquivo editável antes de salvar a versão para impressão.
- ▶ Ao salvar seu arquivo, selecione a opção PDF/x-1a.



- Respeite as margens de segurança.
- Utilize sempre a paleta de cor em CMYK
- Sempre remova o gabarito após finalizar a arte.
- Salve o arquivo em formato PDF/X1a



GABARITOS Á PARTIR DA PÁGINA 6



APAGAR APÓS A UTILIZAÇÃO

The image features a central logo consisting of three concentric circles. The outermost circle is blue, the middle one is red, and the innermost one is green. In the center of these circles, the word "FRENTE" is written in a bold, purple, sans-serif font.

FRENTE

The image features three concentric circles centered on a white background. The outermost circle is blue, the middle one is red, and the innermost one is green. The text is centered within the innermost green circle.

**MÁSCARA
DE VERNIZ
NA COR MAGENTA**